

EMC-Textildichtung

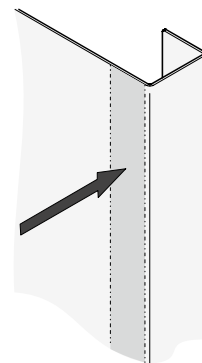
EMC textile gasket

Joint textile CEM

Bitte vor dem Aufkleben der Textildichtung die Metalloberfläche mit Isopropanol reinigen, ablüften lassen und die Klebefläche nicht mehr berühren. Die Dichtung muss nach dem Aufkleben angedrückt werden.

Please clean metal surface with isopropanol prior to applying the fabric gasket. Let dry and do not touch the surface. After affixing the gasket, apply pressure for better adherence.

Nettoyer la surface métallique avec de l'isopropanol avant de fixer le joint textile. Laisser sécher. Après avoir apposé le joint textile sur la surface, exercer une pression sur le joint.



Bei Dichtungen, die älter als 1 Jahr sind (ab Produktionsdatum auf dem Etikett) kann die Klebkraft nachlassen.

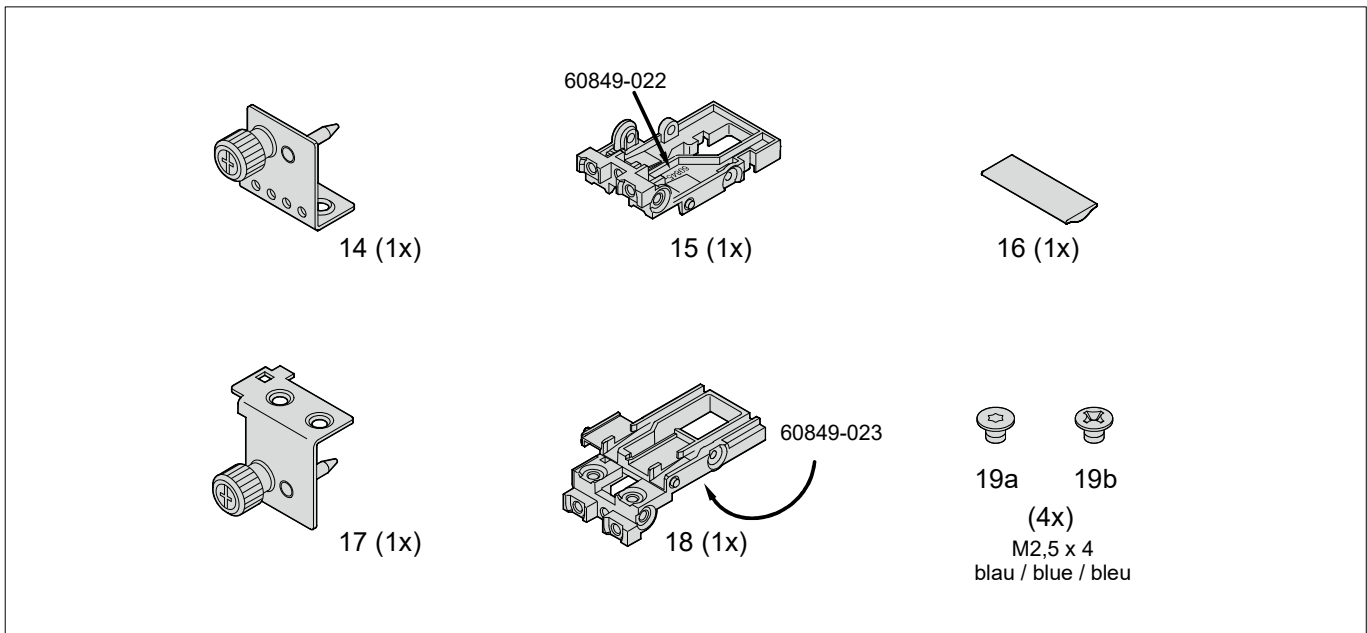
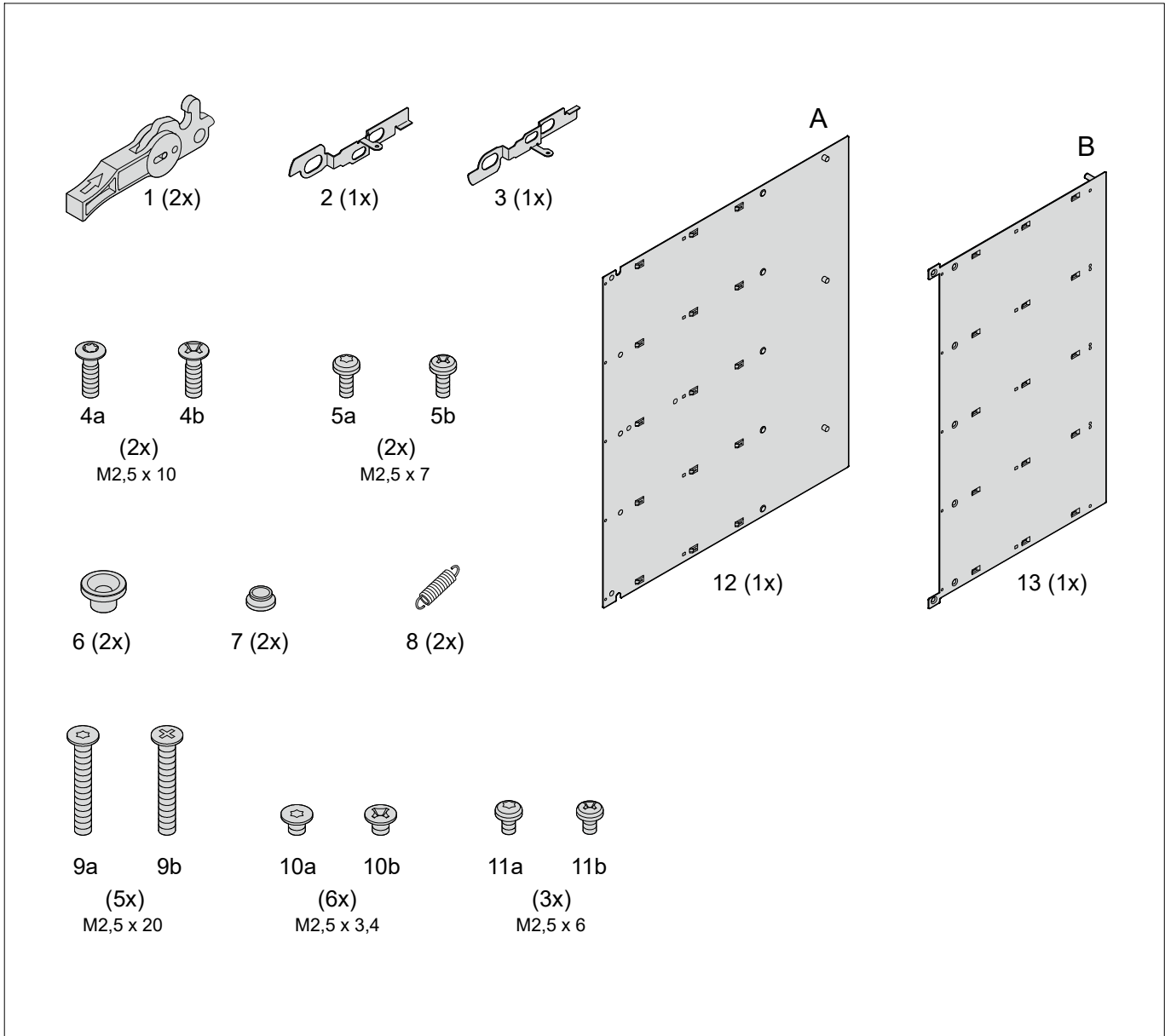
The adhesion strength of gaskets older than 1 year may decrease (please refer to the production date on the label).

L'adhérence des joints textiles fabriqués il y a plus d'un an (à compter de la date de fabrication signalée sur l'étiquette) peut s'atténuer.



**Beispiel
Example
Exemple**

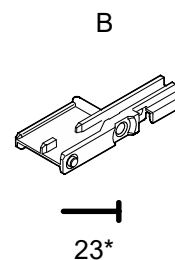
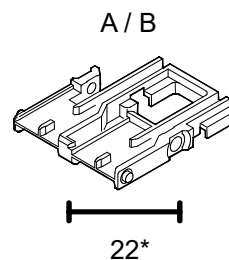
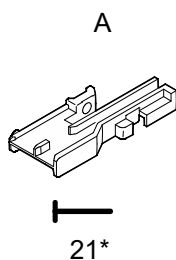
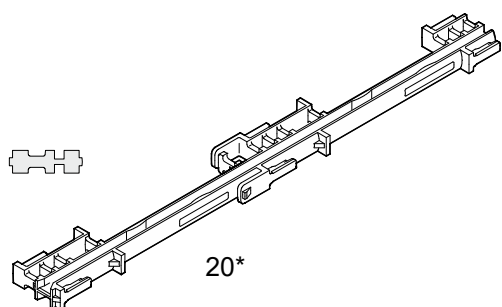
1608
 1608
 Woche 16 Jahr 2008
 Week 16 Year 2008
 Semaine 16 Année 2008



Ausbaubeispiel

Assembly possibilities

Possibilités de montage

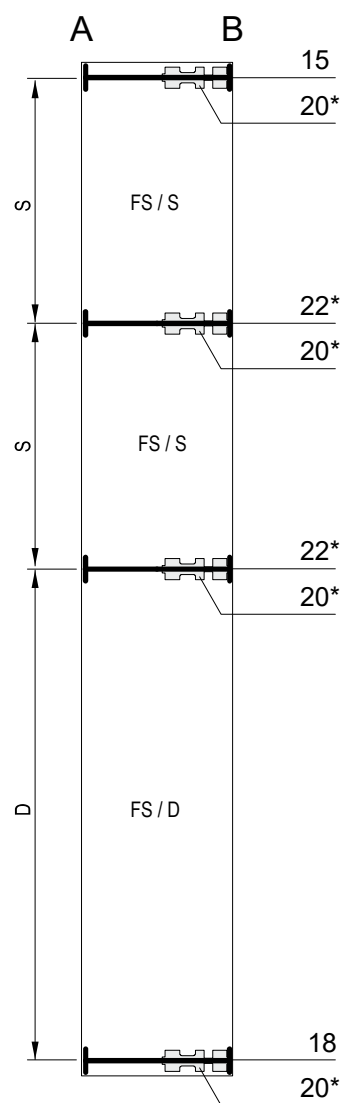
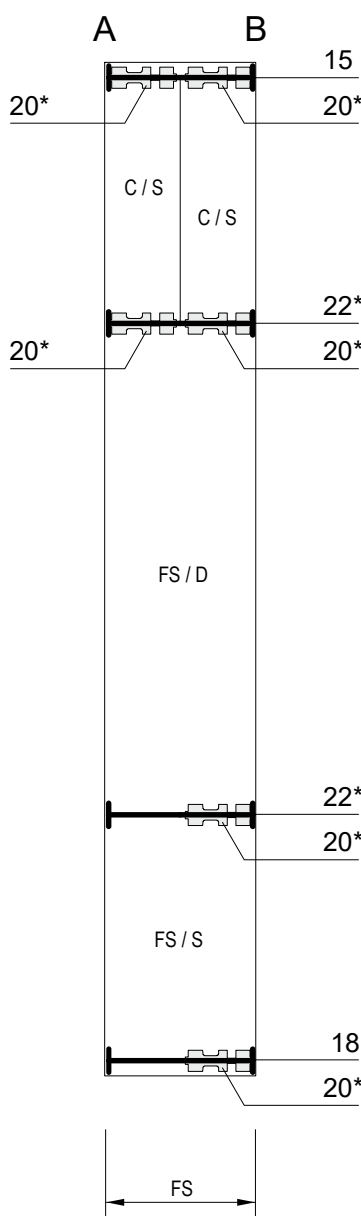
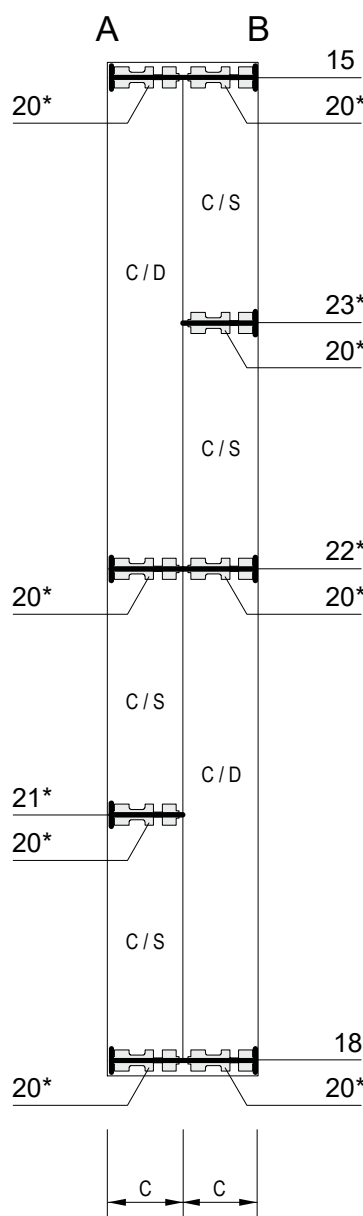


FS = Full size

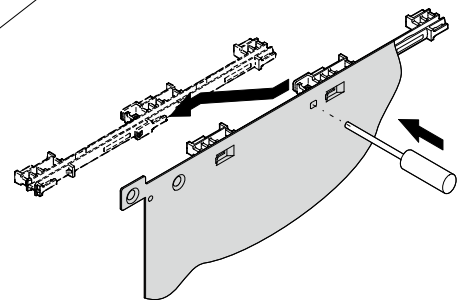
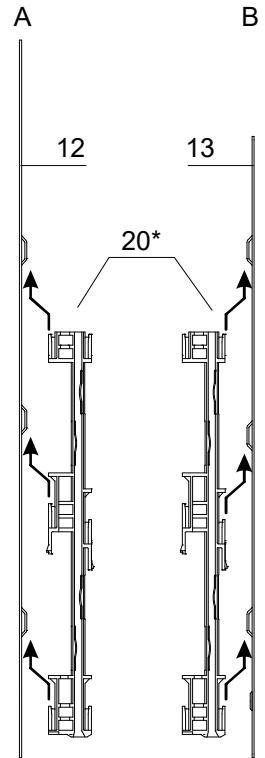
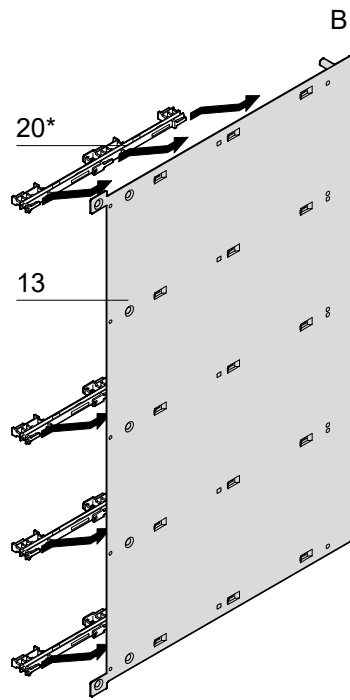
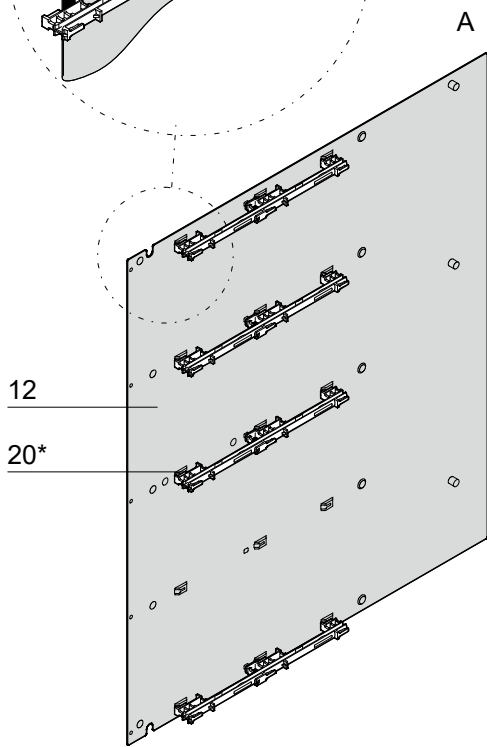
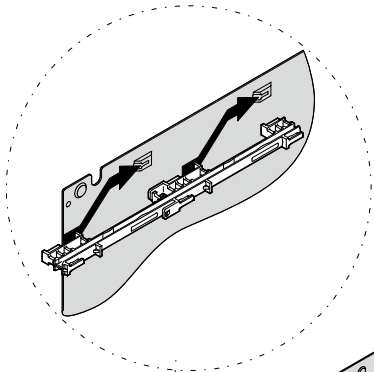
S = Single

C = Compact

D = Double



* Je nach Bestellnummer im Lieferumfang enthalten
 * Is supplied depending on the order no
 * Compris dans la livraison selon la référence commandée

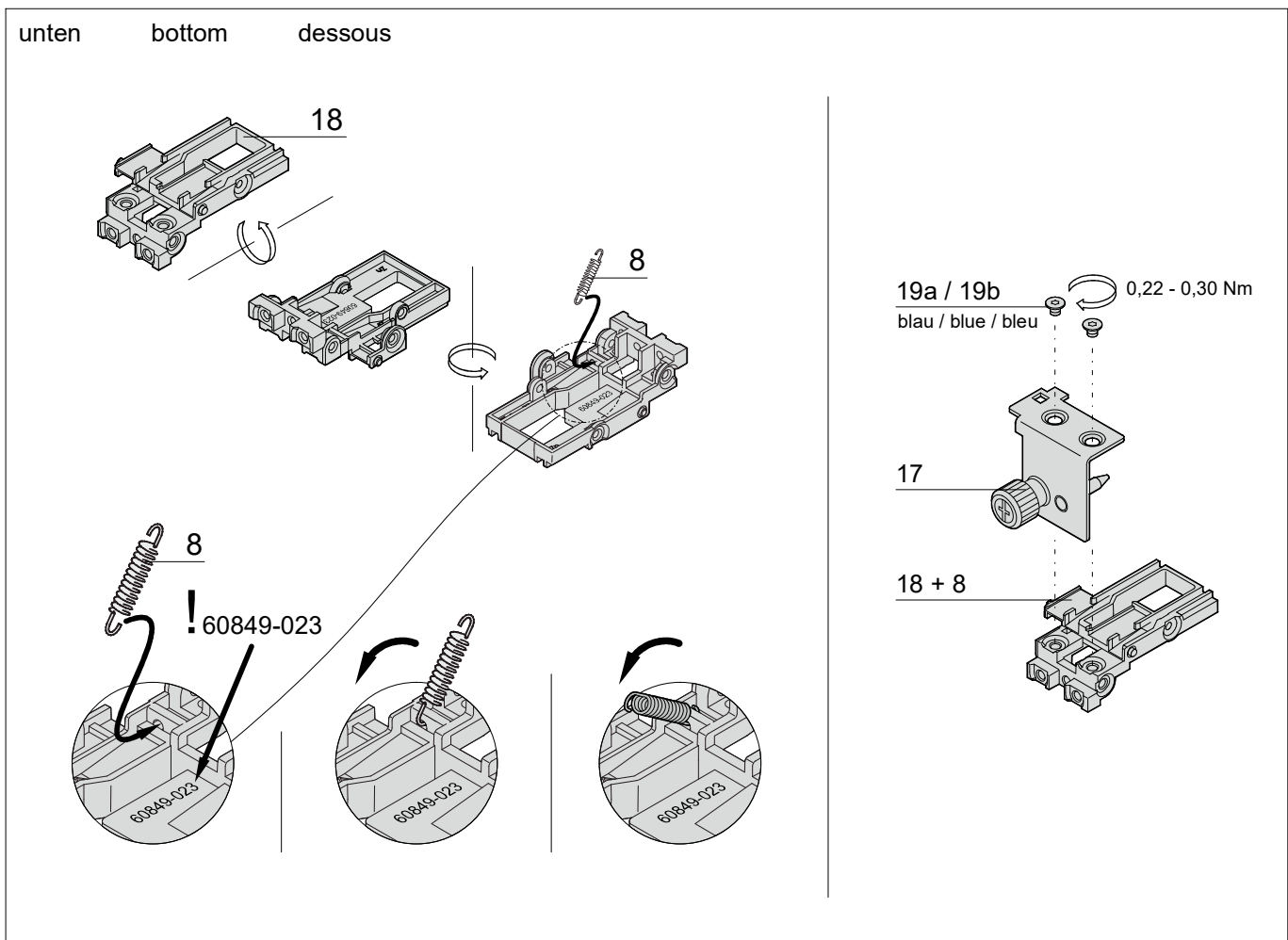
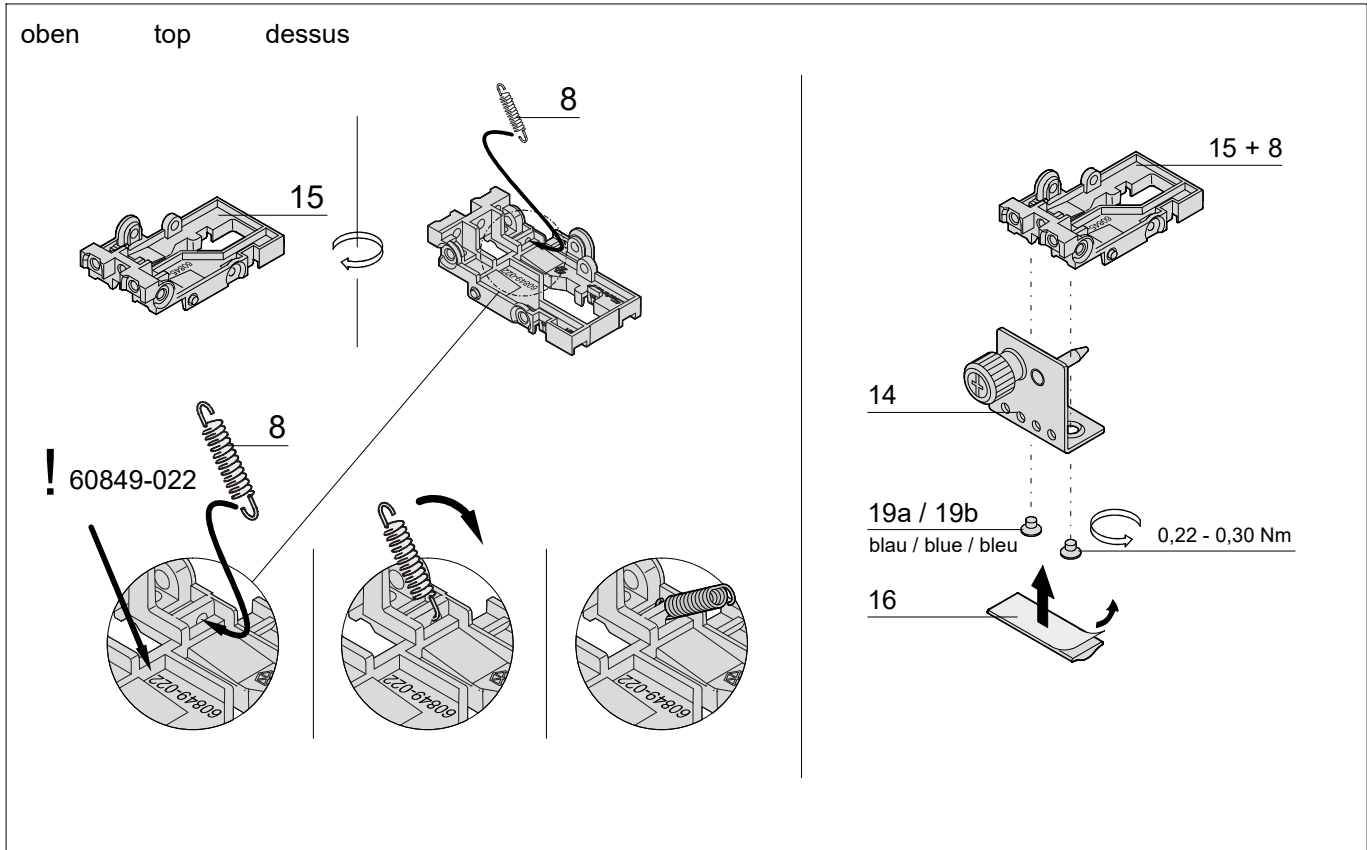


Demontage Disassembly Démontage

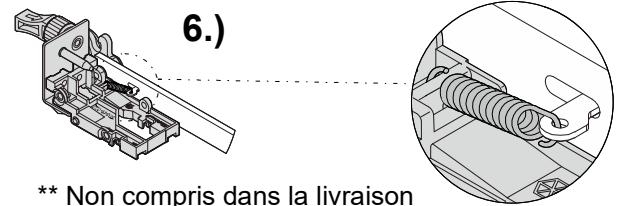
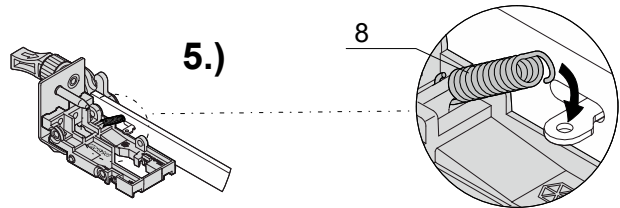
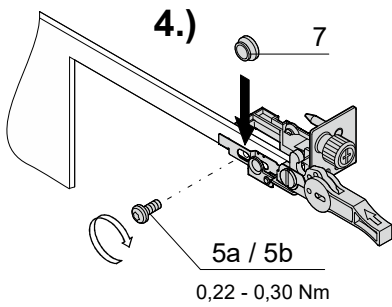
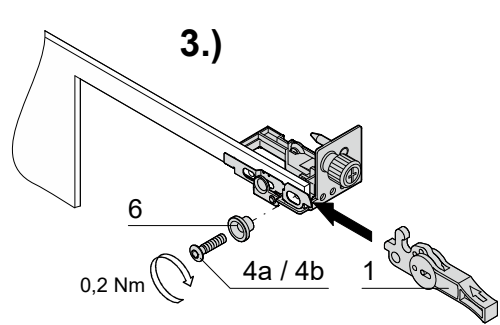
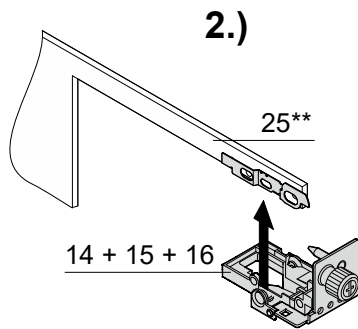
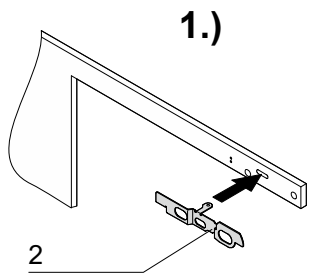
* Je nach Bestellnummer im Lieferumfang enthalten

* Is supplied depending on the order no

* Compris dans la livraison selon la référence commandée



oben top dessus

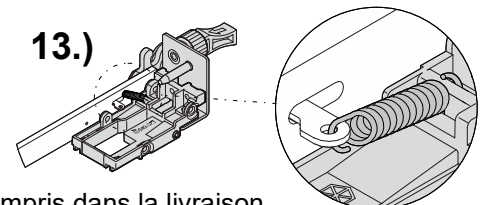
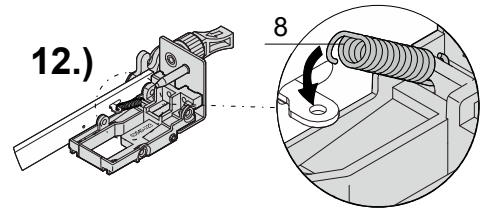
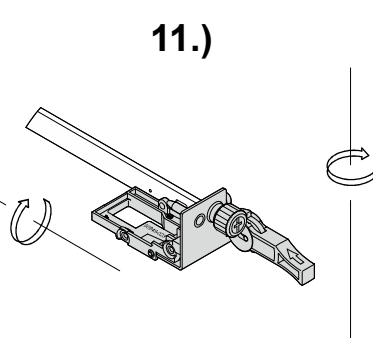
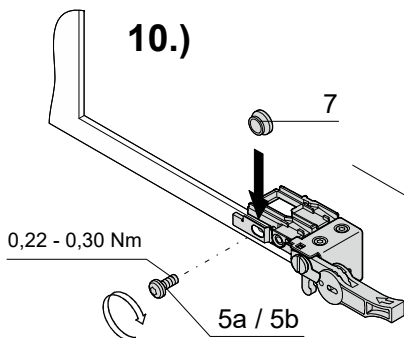
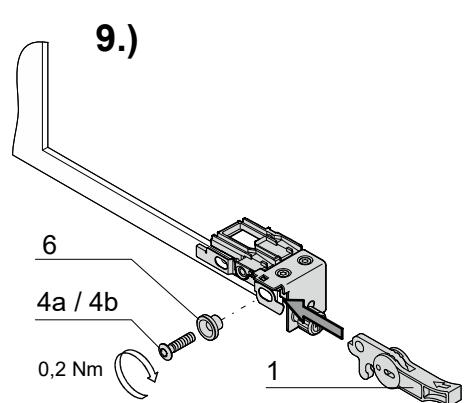
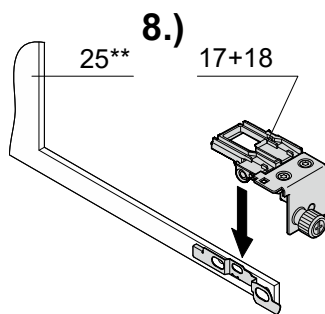
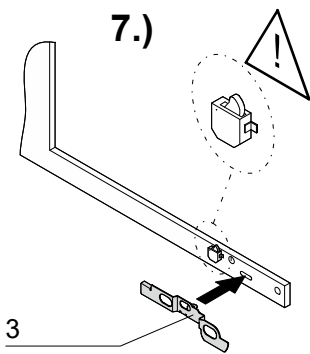


** Im Lieferumfang nicht enthalten

** Is not supplied

** Non compris dans la livraison

unten bottom dessous



** Im Lieferumfang nicht enthalten

** Is not supplied

** Non compris dans la livraison

